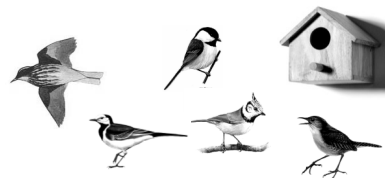


Caixas ninho para aves



O que são, e para que servem?

Um ninho artificial para aves é uma caixa feita de madeira que se assemelha a uma cavidade natural, podendo colocar-se em árvores, postes ou edifícios e que vai proporcionar uma zona de nidificação às aves que utilizem a zona para se alimentar.

Propõe-se a construção de dois tipos de caixa ninho: com abertura circular para chapins, ou com meia frente aberta para pequenos turdídeos.

Espécies alvo

Pretende-se favorecer 2 grupos de aves:

- os chapins e trepadeiras que utilizam cavidades naturais em árvores para nidificarem e que apreciam bastante as caixas ninho;
- os pequenos turdídeos—tordos, melros, rabirruivos ou piscos - ou outras espécies como os papa-moscas, as carriças ou as alvéolas que preferem as caixas ninho que lhes proporcionem uma boa visibilidade durante a incubação.

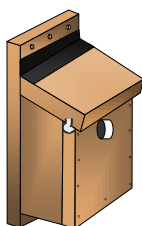
Vantagens para a agricultura

As aves que se beneficiam com esta medida são insectívoras, alimentam-se de invertebrados e por isso podem ajudar no combate a possíveis pragas, o que permite evitar ou reduzir o uso de inseticidas, com vantagens económicas e ambientais para as explorações agrícolas.

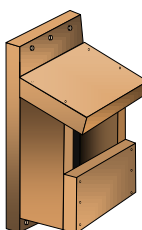
Como fazer?

Material - caixa ninho para chapins:

- 1 tábuca de madeira não tratada de pinho ou outra madeira resistente para exterior, com 130 cm x 15 cm x 1,5 cm;
- 18 parafusos para madeira com cabeça de embutir com 4 a 5 cm de comprimento;
- 2 dobradiças e respetivos parafusos para madeira com 1,5 cm de comprimento, ou uma membrana de borracha grossa, com 15 cm x 6 cm;
- 1 fecho para a tampa (pequena aldraba)



Caixa ninho para chapins



Caixa ninho para turdídeos

Material - caixa ninho para turdídeos

- 1 tábuca de madeira não tratada de pinho ou outra madeira resistente para exterior, com 120 cm x 15 cm x 1,5 cm;
- 20 parafusos para madeira com cabeça de embutir com 4 a 5 cm de comprimento;

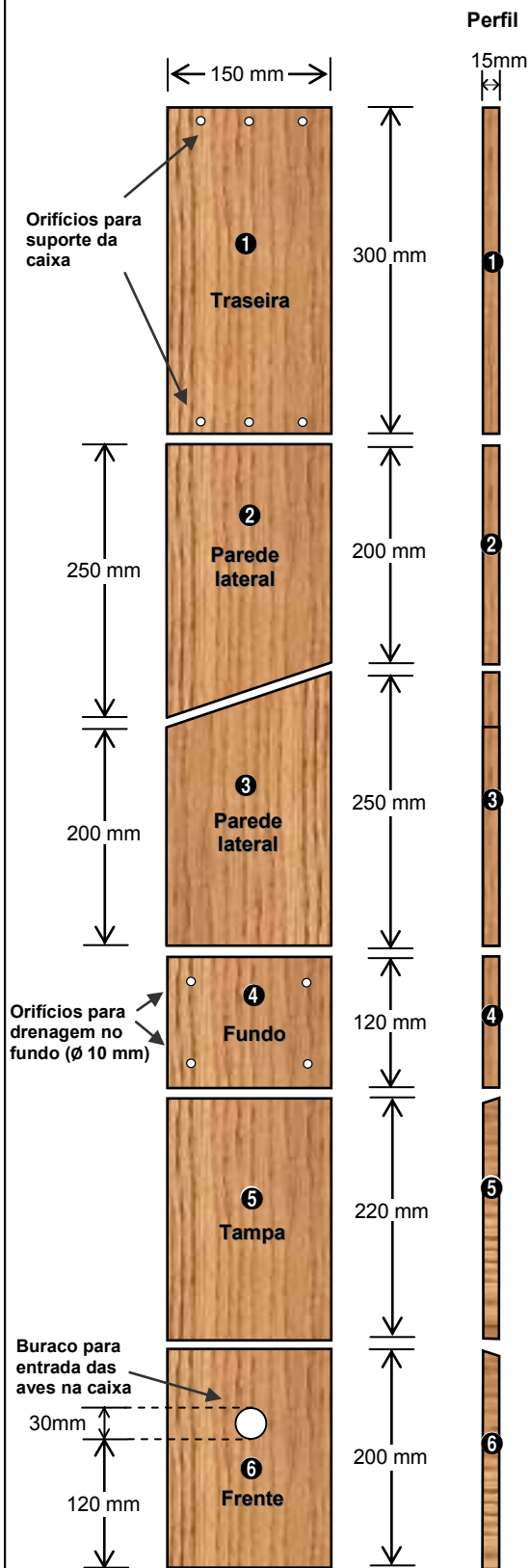
Caixa ninho para chapins

Madeira não tratada com 1,5 cm de espessura

Caixa ninho para aves

Esquema de corte da madeira

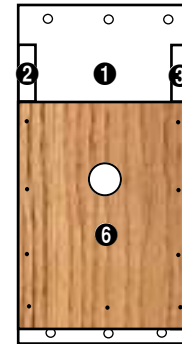
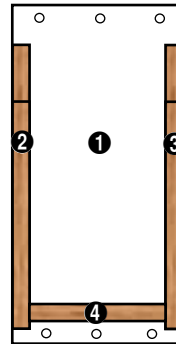
Comprimento total da tábua: 130 cm



Esquema de montagem da caixa

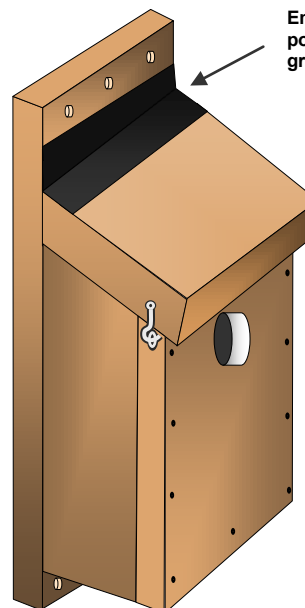
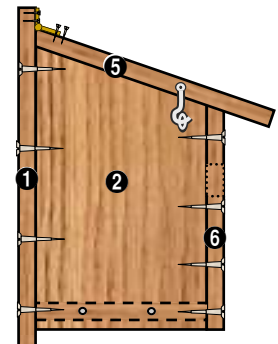
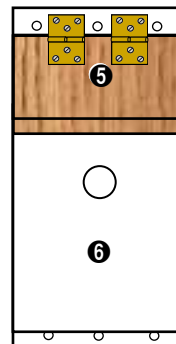
1º - montagem das paredes laterais e do fundo sobre a peça traseira. O fundo deve ficar alguns milímetros acima da base.

2º - montagem da frente sobre as paredes e o fundo.



3º - Colocação da tampa com dobradiças de metal ou com uma borracha grossa.

4º - Colocação de um gancho na tampa para que se mantenha fechada.



Em alternativa às dobradiças pode ser colocada uma borracha grossa.

Aspetto final da caixa ninho para chapins

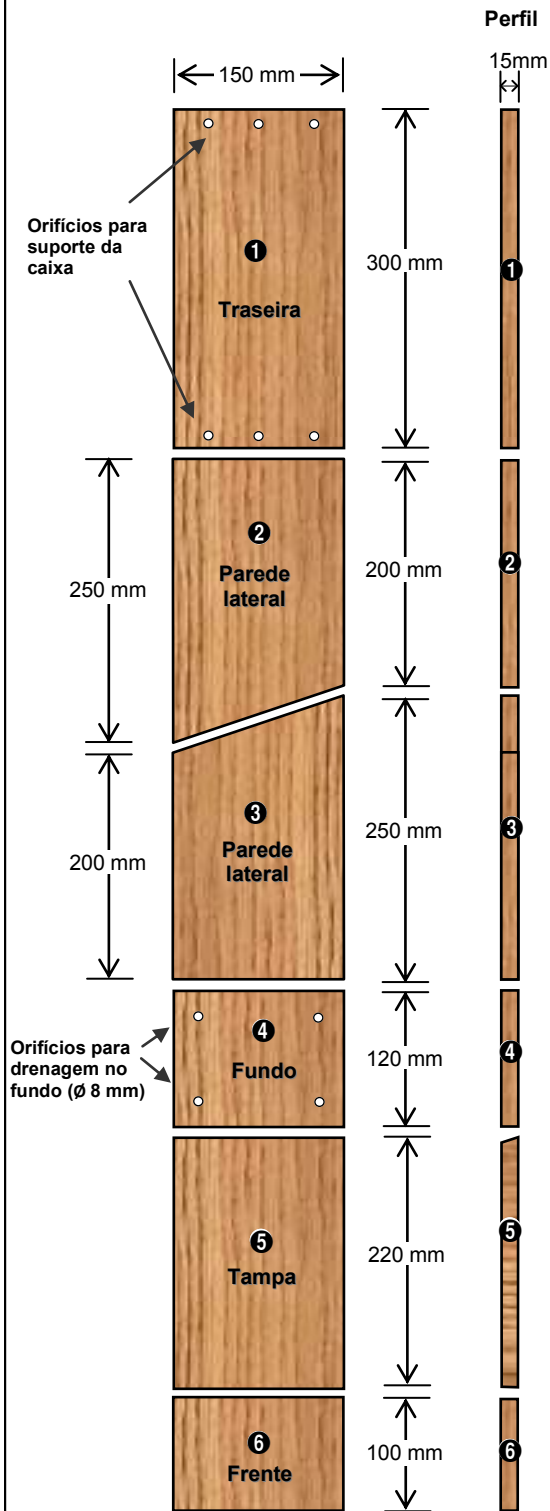
Caixa ninho para turdídeos

Caixa ninho para aves

Madeira não tratada com 1,5 cm de espessura

Esquema de corte da madeira

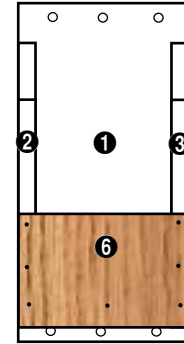
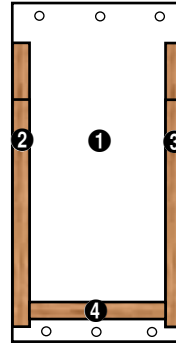
Comprimento total da tábua: 120 cm



Esquema de montagem da caixa

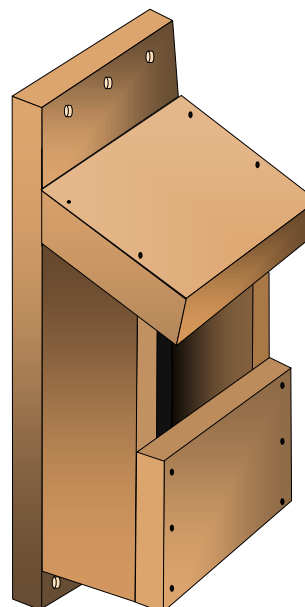
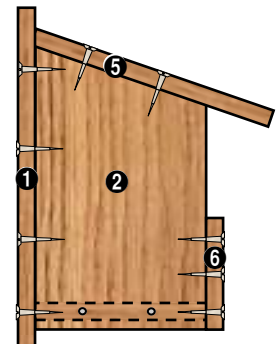
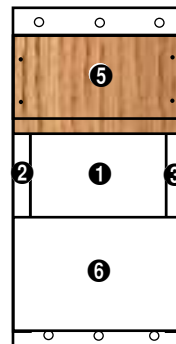
1° - montagem das paredes laterais e do fundo sobre a peça traseira. O fundo deve ficar alguns milímetros acima da base.

2° - montagem da frente sobre as paredes e o fundo.



3° - Colocação da tampa pregada nas paredes laterais

Esquema lateral da caixa



Aspecto final da caixa ninho para turdídeos

Como instalar?

- Os ninhos devem ser fixados em troncos, postes ou paredes verticais, de modo a impossibilitar o acesso a gatos, fuinhas, doninhas e outros carnívoros terrestres;
- As caixas ninho devem ficar protegidas dos ventos dominantes de norte ou oeste, colocando-se a entrada virada para sul ou para leste;
- Colocar de preferência em locais que não fiquem expostos durante muito tempo à luz solar direta e, se possível, protegidos da chuva;
- O ninho deve colocar-se entre os dois e os quatro metros de altura do solo;
- Devem-se fixar as caixas aos suportes de forma adequada para que fiquem bem seguras, sem oscilações e que suportem condições adversas como ventos fortes.



Cuidados a ter na aplicação e manutenção das caixas-ninho:

- Após a sua colocação, não perturbe o local do ninho, principalmente se verificar que é ocupado, pois muitas aves abandonarão o seu ninho se se sentirem ameaçadas, mesmo que já tenham iniciado a postura dos ovos ou tenham crias.

Cronograma de atividades:

- Colocação dos ninhos - Novembro, Dezembro e até meio de Janeiro
- Ocupação dos ninhos - a partir de meio de Janeiro, Fevereiro e Março
- Postura, eclosão e desenvolvimento das crias - Abril, Maio e Junho
- Limpeza - fazer a limpeza do ninho retirando com cuidado todo o conteúdo do interior - a partir de Agosto (verificar antes se já não está ocupado).

